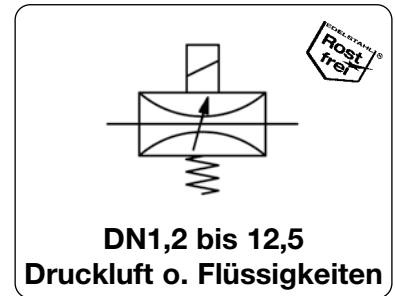


Beschreibung	Der Proportional-Volumenstromregler wird mit 24 V DC oder wahlweise mit einem Steckerverstärker mit umschaltbaren Signalen angesteuert.		
Medium	50 µm gefilterte Druckluft, Vakuum, neutrale Gase oder Flüssigkeiten		
Steckerverstärker	Umwandlung des analogen Signals in einen pulsweiten modulierten Spulenstrom		
Elektrischer Anschluss	Versorgung: 24 V DC, max. 1,1 A	Justierung:	Nullpunkt und Endwert
Schutzart	Signal umschaltbar: 0-10 V, 0-20 mA, 4-20 mA	Zeitrampe:	0,1 bis 3 s einstellbar
Temperaturbereich	Schließfunktion bei: < 2% des max. Signals	Brummfrequenz:	40 bis 700 Hz einstellbar
	Stecker, 3-polig, mit Kupplungsdose (Pg 9P bzw. Pg 11P)	Betriebsdruck	siehe Tabelle, max. 12 bar
	IP65 mit Kupplungsdose	Einbaulage	beliebig
	-10 °C bis 90 °C, 0 °C bis 50 °C bei G%		
Viskosität max.	PV202, G%	PV202, G¼/G¾	PV203, G¾/G½
Leistungsaufnahme	-	21 mm²/s	40 mm²/s
Hysterese / Ansprechempf.	100-450 mA, 8,6 W	100-500 mA, 11 W	100-500 mA, 11 W
Wiederholgenauigkeit	< 5% v.E. / < 1% v.E.	< 5% v.E. / < 2% v.E.	< 7,5% v.E. / < 2% v.E.
Gehäuse / Innenteile	< 1% v.E.	< 3% v.E.	< 3% v.E.
	Ms /Edelst., PTFE, FKM	Ms /Edelst., PTFE, FKM	Messing /Edelstahl, PTFE, NBR



Abmessungen	Medium	Nennweite	K _v -Wert	Volumenstrom	P ₁ max.	Anschlussgewinde	Bestellnummer
A B C	L: Luft W: Wasser	DN	(m³/h)	l/min*1	bar	G	E*

Volumenstromregler							24 V DC, direkt gesteuert, ohne Verstärker, mit Kupplungsdose, aus Messing				PV202 / PV203	
25	78	8	L	1,2	0,05	0 ... 70	8,0	G¼				PV202-1-12
				1,6	0,07	0 ... 110	6,0					PV202-1-16
				2,4	0,13	0 ... 70	4,0					PV202-1-24
				3,2	0,18	0 ... 105	2,5					PV202-1-32
40	95	20	L/W*3	1,2	0,05	0 ... 60	16	G¼				PV202-2-12
				2,4	0,12	0 ... 110	8,0					PV202-2-24
				3,2	0,24	0 ... 170	4,0					PV202-2-32
				4,0	0,42	0 ... 280	2,5					PV202-2-40
				5,6	0,72	0 ... 310	1,4					PV202-2-56
				7,1	0,90	0 ... 390	1,0					PV202-2-71
48	97	14	L/W*3	3,2	0,24	0 ... 190	4,0	G¾				PV202-3-32
				4,0	0,42	0 ... 300	2,5					PV202-3-40
				5,6	0,72	0 ... 330	1,4					PV202-3-56
				7,1	0,90	0 ... 420	1,0					PV202-3-71
52	105	14	W	12,5	2,10	0 ... 35*2	10	G¾				PV203-3-125W
				12,5	2,10	0 ... 37*2	10	G½				PV203-4-125W

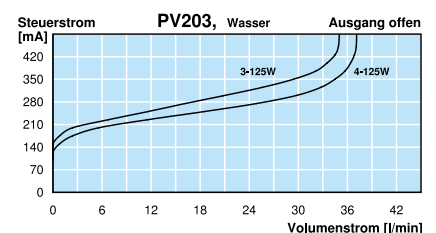
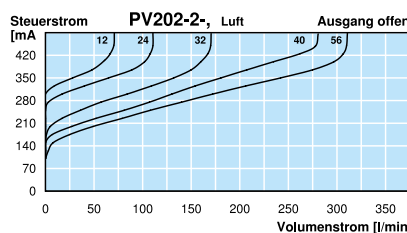
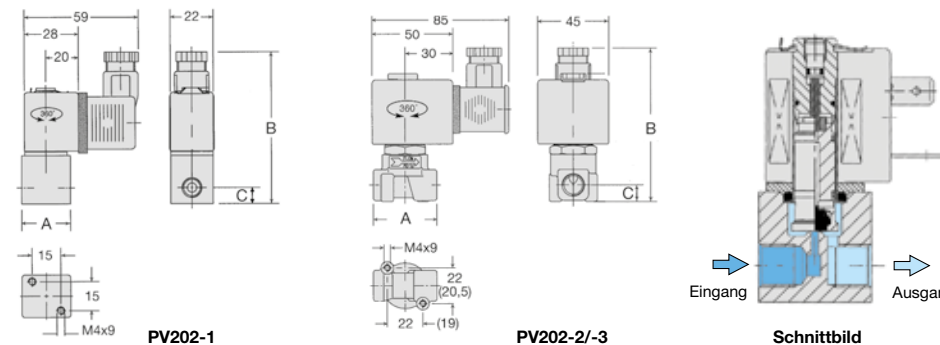


Wahlweise Ausführung, es ist der entsprechende Buchstabe hinzuzufügen

für Wasser oder Öl		für PV202, G¼ und G¾	PV202-.-.W
Gehäuse aus Edelstahl	NPT-Anschlussgewinde, FKM-Elastomere	für PV202	PV202-.-.S
12 V DC	Spannungsversorgung		PV20-.-.-.12V

Zubehör, lose beigelegt

Steckerverstärker	24 V DC, umschaltbar 0-10 V, 0-20 mA, 4-20 mA	für PV202, G¼	PVY-03
		für alle anderen	PVY-04
Steckerverstärker	12 V DC, umschaltbar 0-10 V, 0-20 mA, 4-20 mA	für PV202, G¾	PVY-08
		für alle anderen	PVY-09



*1 für Druckluft bei Betriebsdruck 6 bar und Δp = 1 bar
*2 Volumenstrom für Wasser, da Ventil vorgesteuert
*3 für Flüssigkeiten ist beim PV202-2/-3 an die Bestell-Nr. ein W hinzuzufügen

* Produktgruppe

PDF CAD
www.aircom.net

Bestellbeispiel:
PV202-1-12